



Röhren-Dokumente

1AD4

Subminiatur-Hochfrequenzpentode

Allgemeines: Die Hochfrequenzpentode 1AD4 ist mit einer Steilheit von 2,3 mA/V und einer Gitter - Anoden - Kapazität von 0,01 pF in erster Linie besonders für Hochfrequenz-Eingangsstufen geeignet. Hierfür wie auch als Oszillatorröhre besitzt sie gute Eigenschaften bis zu Frequenzen von 200 MHz.

Heizung: Direkt geheizte Katode für Parallelspeisung

Heizspannung: U_h 1,25 V

Heizstrom: I_h 100 mA

max. Abmessungen:

Allgemeine Werte:

U_a	45	90	V
U_{g2}	45	90	V
U_{g1}	0	-1,6	V
R_{g1}	2	—	M Ω
I_a	3	5,7	mA
I_{g2}	0,8	1,75	mA
S	2	2,3	mA/V
R_i	0,5	0,35	M Ω
μ_{g2g1}	16	16	
U_{g1}	-4	-5,5	V

für $S = 10 \mu A/V$



Gewicht: max. 3 g

Grenzwerte:

U_a	110	V
kurzzeitig	135	V
N_a	0,5	W
U_{g2}	110	V
kurzzeitig	135	V
N_{g2}	0,2	W
I_k	7,5	mA
R_{g1}	0,5	M Ω
R_{g1}	2	M Ω^*

*) U_{g1} nur durch R_{g1} erzeugt.

Kapazitäten:

c_e	4,5	pF
c_a	4,5	pF
c_{g1a}	$\leq 0,01$	pF

Elektrodenanschlüsse:

(Roter Punkt ist Draht 1 benachbart).

Draht- $\emptyset = 0,406$ mm

Drahtabstand (Mitte/Mitte):
1,27 mm

Draht 1 : Anode

Draht 2 : Gitter 2

Draht 3 : -Heizfaden, Gitter 3

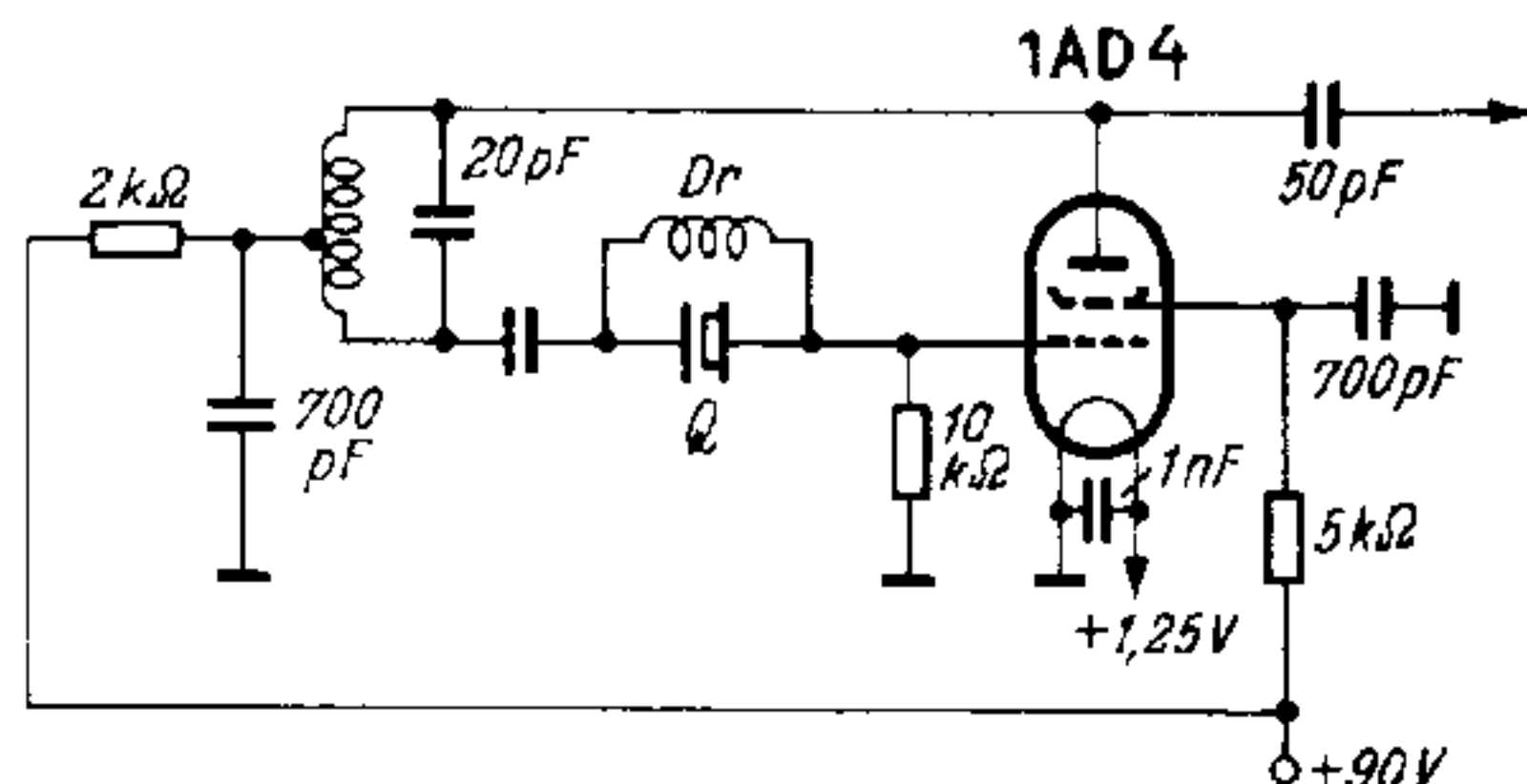
Draht 4 : Gitter 1

Draht 5 : + Heizfaden

Bezugspunkt für alle Spannungswerte ist das negative Heizfadenende.

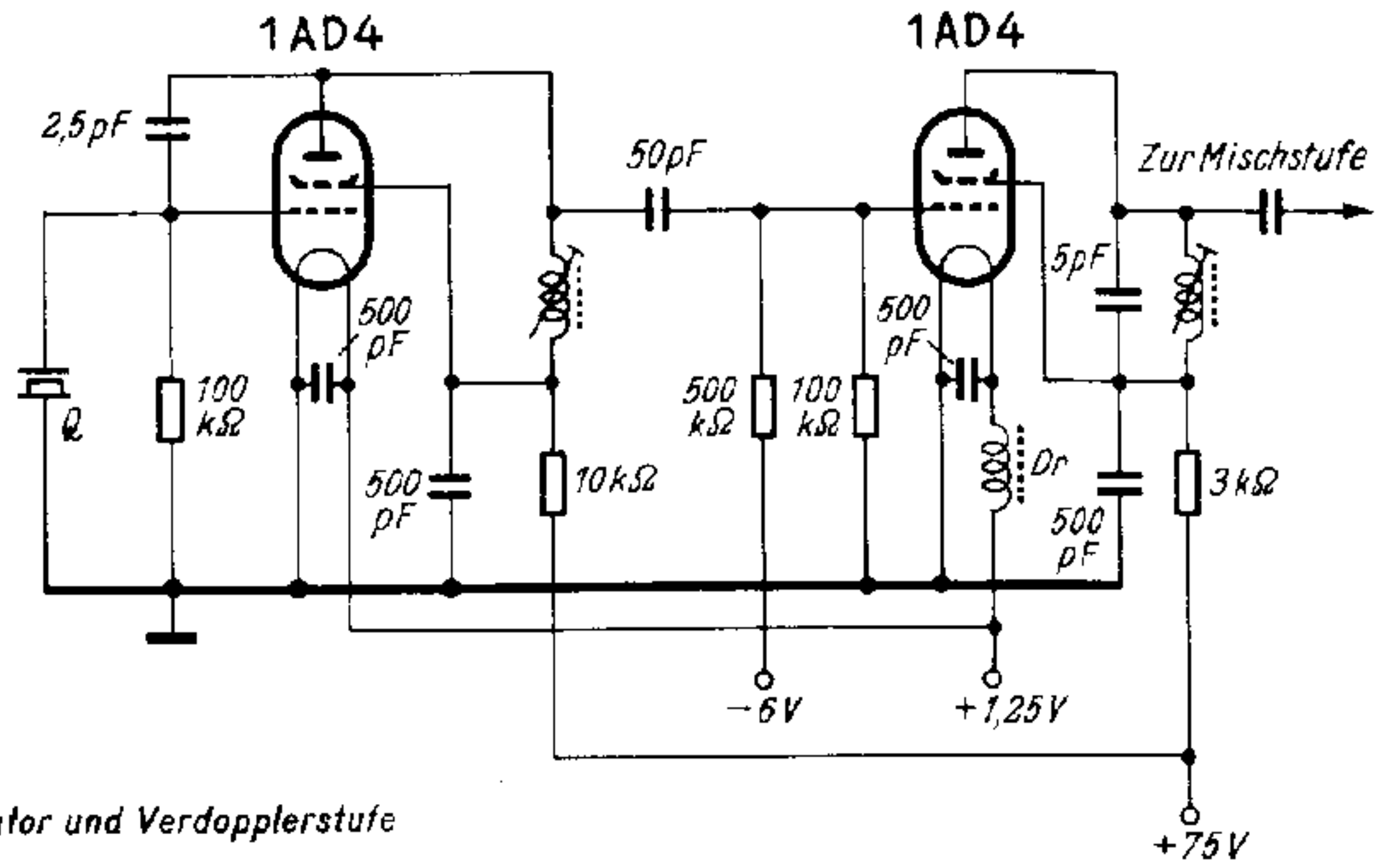
Schaltbeispiel 1

Quarz-Oszillator

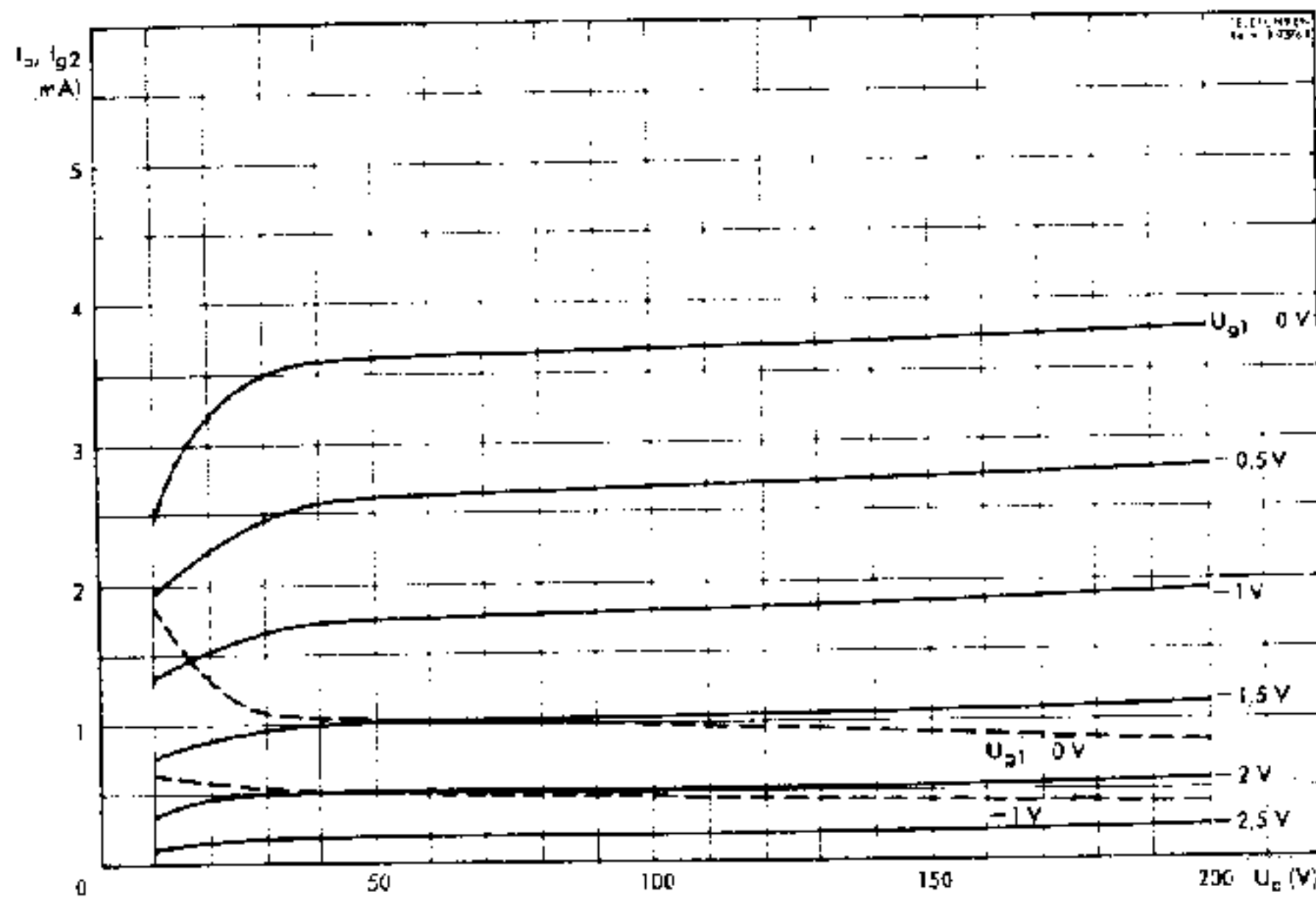


1AD 4

Schaltbeispiel 2



Quarz-Oszillator und Verdopplerstufe



$$I_a, I_{g2} = f(U_a)$$

$$U_{g2} = 45 \text{ V}$$

$$U_{g1} = \text{Parameter}$$

— I_a
 - - - I_{g2}

$$S, I_a, I_{g2} = f(U_{g1})$$

$$U_a = U_{g2} = 45 \text{ V}$$

